

Models:
Modelos:
Modèles:

732
736
748-32
748-34

DURAWALL® Shower Walls
Paneles para ducha • Parois de douche



READ ALL INSTRUCTIONS CAREFULLY AND INSPECT PRODUCT FOR DAMAGE BEFORE STARTING YOUR INSTALLATION.
LEA TODAS LAS INSTRUCCIONES DETENIDAMENTE Y VERIFIQUE QUE EL PRODUCTO NO ESTÉ DAÑADO ANTES DE COMENZAR LA INSTALACIÓN.
VEUILLEZ LIRE ATTENTIVEMENT TOUTES LES INSTRUCTIONS ET VÉRIFIER QUE LE PRODUIT N'EST PAS ABÎMÉ AVANT DE PROCÉDER À L'INSTALLATION.

INCLUDED IN CARTON:

EN EL PAQUETE SE INCLUYE:

CONTENU :

Models 732 and 736

One carton:
Two (2) side panels
One (1) back panel
Six (6) mounting clips
Instructions

Modelos 732 y 736

Una caja:
Dos (2) paneles laterales
Un (1) panel posterior
Seis (6) abrazaderas
Instrucciones

Modèles 732 et 736

Un contenu :
Deux (2) panneaux latéraux
Un (1) panneau arrière
Six (6) fixations
Instructions

Models 748-32 and 748-34

Two cartons:
Carton 1
One (1) back panel
Carton 2
Two (2) side panels
Six (6) mounting clips
Instructions

Modelos 748-32 y 748-34

Dos cajas:
Caja 1
Un (1) panel posterior
Caja 2
Dos (2) paneles laterales
Seis (6) abrazaderas
Instrucciones

Modèles 748-32 et 748-34

Deux contenus :
Contenu 1
Un (1) panneau arrière
Contenu 2
Deux (2) panneaux latéraux
Six (6) fixations
Instructions

TOOLS AND MATERIALS REQUIRED FOR INSTALLATION:

HERRAMIENTAS Y MATERIALES PARA LA INSTALACIÓN DEL PRODUCTO: • OUTILS ET MATÉRIEL NÉCESSAIRES À L'INSTALLATION :

5/32" drill bit
Electric or hand drill
Caulking gun
Tape measure
Level (24" min.)
Screwdrivers (standard & Phillips)
Hole saw (faucet/spray head holes)

Broca de 5/32" (4 mm aprox.)
Taladro eléctrico o manual
Pistola para aplicar masilla
Cinta métrica
Nivel (24" min.)
Destornilladores (estándar y Phillips)
Sierra de perforación (orificios para regadera y grifos)
Avellanador

Foret 5/32 po
Perceuse électrique ou manuelle
Pistolet à mastic
Mètre ruban
Niveau (24 po min.)
Tournevis (standard et cruciforme)
Scie-cloche (robinet/orifices de pomme de douche)
Foret fraise

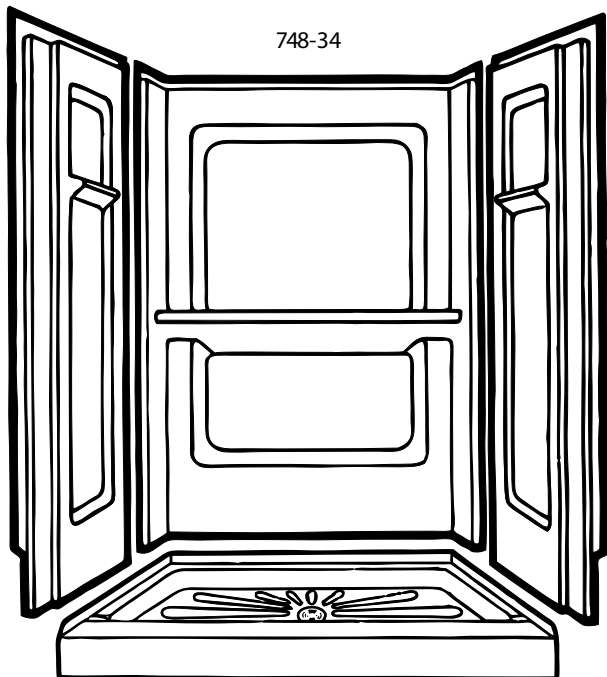
Countersink bit

Silicone sealant – optional
Two (2) 1" x 3" x 6 ft. boards
(2.54 x 7.62 x 182.88 cm)
Gypsum cement for shower floor – optional
Deck screws
Framing lumber 2" x 4" x 8 ft. (5.08 x 10.16 x 243.84 cm) as required
Wall board (W/R water/resistant rated) as required
Fiberglass insulation – optional

Impermeabilizador de silicona – opcional
Dos (2) Placas de 1" x 3" x 72"
(2.54 x 7.62 x 182.88 cm)
El cemento del yeso para el piso de la ducha – opcional
Tornillos para plataformas
Madera de encuadre de 2" x 4" x 96" (5.08 x 10.16 x 243.84 cm) cantidad necesaria
Placa de pared resistente al agua (cantidad necesaria)
Aislamiento de fibra de vidrio – opcional

Mastic silicone – facultatif
Deux (2) Planches 1 x 3 x 72 po
(2,54 x 7,62 x 182,88 cm)
Le ciment de gypse pour le plancher de douche – facultatif
Vis à bois
Bois d'huissierie 2 x 4 x 96 po (5,08 x 10,16 x 243,84 cm), le cas échéant
Panneau de revêtement imperméable, le cas échéant
Isolation en fibre de verre – facultatif

748-34



ONLY FITS DURABASE® SHOWER FLOORS AS FOLLOWS:

EXCLUSIVAMENTE PARA PISOS PARA DUCHA DURABASE® INSTALADOS
SEGÚN EL SIGUIENTE PROCEDIMIENTO:

CONVIENI UNIQUEMENT AUX BACS À DOUCHE DURABASE®, COMME SUIT :

732	3232M	DURABASE® 32" x 32"
736	3636M	DURABASE® 36" x 36"
748-32	3248M	DURABASE® 32" x 48"
748-34	3448M	DURABASE® 34" x 48"

PREPARATION:

Before you assemble and install your DURAWALL® and DURABASE® Fiberglass Shower unit you will have to prepare the rough-in area, determine which side wall will have the shower head & control valve mounted and if a shower door or curtain will be used. Please read instructions before proceeding with installation. The shower wall unit does not require any trimming or cutting for normal installations.

Additional bracing to support optional grab bars and/or seat should be installed at this time. Refer to the accessory manufacturer's instructions for proper installation according to local building codes.

Plan rough plumbing requirements (drain-venting-supply lines) at this time according to local building codes.

Reference page 12 Fig. J

LA PREPARACION:

Antes de armar e instalar la unidad de ducha de fibra de vidrio DURAWALL® y DURABASE®, es necesario acondicionar el área preliminar, determinar en qué pared lateral instalará la regadera y la válvula de control, y si utilizará una puerta o una cortina. Lea todas las instrucciones antes de proceder a la instalación. En las instalaciones estándar, no es preciso cortar ni adaptar la unidad de panel para ducha.

En este paso deben colocarse los apuntalamientos adicionales para instalar las barras de soporte o el asiento opcionales. Consulte las instrucciones del fabricante para colocar los accesorios correctamente de acuerdo con el código de edificación local.

Diseñe la distribución de las tuberías (desagüe, ventilación y abastecimiento) de acuerdo con el código de edificación local.

Página de referencia 12, figura J

PREPARATION :

Avant d'assembler et d'installer votre douche en fibre de verre DURAWALL® et DURABASE®, vous devrez préparer la zone de plomberie brute, choisir la paroi latérale sur laquelle vous fixerez la pomme de douche et la robinetterie, et décider si vous souhaitez une porte ou un rideau de douche. Veuillez lire les instructions avant de procéder à l'installation. Les parois de douche ne nécessitent aucun fraisage ou coupage en cas d'installation normale.

Tout renforcement nécessaire à la fixation de poignées et/ou d'un siège facultatifs doit être installé à ce moment. Pour une installation conforme aux normes de construction locales, veuillez consulter les instructions du fabricant.

Évaluez également tous les besoins relatifs aux travaux de plomberie (conduites d'alimentation, aération, siphon), conformément aux normes de construction locales.

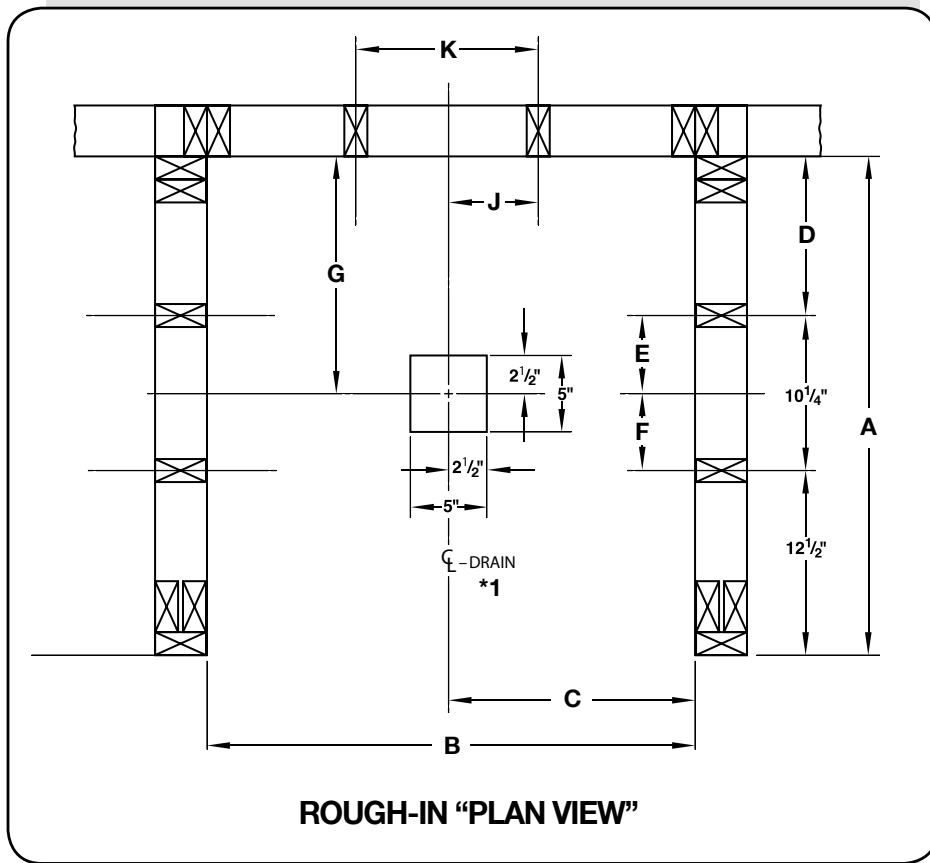
Référence : page 12 figure J

VALVE PLACEMENT CHART

CUADRO DE UBICACIÓN DE VALVULAS ▪ TABLEAU DE PLACEMENT DE LA ROBINETTERIE

Model Modelo Modèle	Maximum Height from Sub-Floor Altura máxima desde la base del suelo Hauteur maximum à partir du sous-plancher	Distance from Stud Face of Back Wall Distancia desde la cara de viga de la pared posterior Distance depuis la face de la latte du mur arrière
732	48"	15 ¼"
736	48"	19 ¼"
748-32	48"	15 ¼"
748-34	48"	17 ¼"

Fig. A



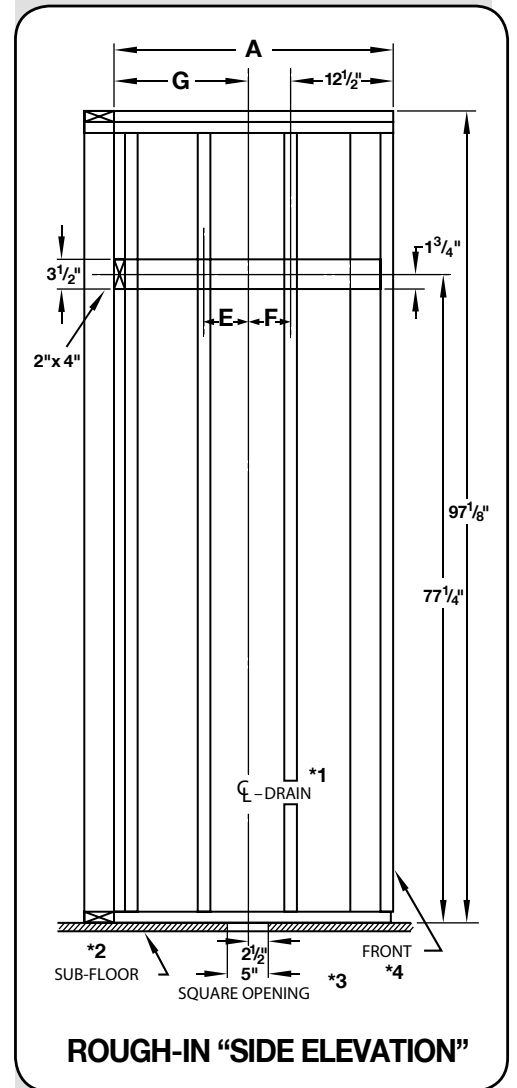
Cuadro A ■ PRESENTACIÓN PRELIMINAR

*1 Línea longitudinal a desagüe

Le schéma A ■ PLOMBERIE BRUTE - VUE DE DESSUS

*1 Centrez la ligne sur le siphon

Fig. B



Cuadro B ■ PRESENTACIÓN "ELEVACIÓN LATERAL"

- *2 De la base del suelo
- *3 Abertura cuadrangular
- *4 Frente

Le schéma B ■ PLOMBERIE BRUTE - ÉLEVATION LATÉRALE

- *2 Du sous-plancher
- *3 Ouverture carrée
- *4 Avant

Model Modelo Modèle	A	B	C	D	E	F	G	H	J	K
732	33½"	32"	16"	10¾"	5¼"	5"	16"	32"	6"	12"
736	37½"	36"	18"	14¾"	3¼"	7"	18"	36"	8"	16"
748-32	33½"	48"	24"	10¾"	5¼"	5"	16"	32"	8"	16"
748-34	35½"	48"	24"	12¾"	4¼"	6"	17"	34"	8"	16"

INSTALLATION

STEP 1:

After you have determined where your DURAWALL® and DURABASE® shower is to be located, you will have to construct the appropriate alcove. Be sure to plan your rough plumbing requirements (drain-venting-supply lines) at this time. Refer to "ROUGH-IN" illustrations for dimensions. (Fig. A & B)

After you have constructed your alcove and completed your rough plumbing requirements you are now ready to install the shower floor.

It would be a good time to install Kraft-faced fiberglass insulation or unfaced batting with a 4 mil. (poly) vapor barrier film between the open studs and your alcove area.

STEP 2:

SHOWER FLOOR INSTALLATION

A. The DURABASE® shower floor **MUST NOT** be installed on exposed floor joists. If there is no sub-floor at the desired location, a one-piece section of plywood (CDX) the same thickness as the surrounding sub-floor must be securely fastened in position so that the shower floor is fully supported. (Fig. B)

To eliminate "creaking" we recommend the use of deck-type screws (3" min. length) be used to secure the sub-floor to the floor joists especially under the shower floor in the alcove area.

B. As specified in the "Rough-In" installations (Fig. A) a 5" (inch) square opening in the sub-floor or slab is required at the centerlines of the alcove to accept the shower drain. Drain connection requires 2" DWV pipe.

Top of drain pipe must be cut even with top of sub-floor before final installation of shower floor.

Test the shower floor in place to make sure the sub-floor is level.

INSTALACIÓN

PASO 1:

Luego de determinar la ubicación de la ducha DURAWALL® y DURABASE®, deberá construir el nicho correspondiente. Diseñe la distribución de las tuberías (líneas de desagüe, ventilación y abastecimiento) en este paso. Consulte las ilustraciones de la sección "PRESENTACIÓN PRELIMINAR" para más información sobre dimensiones. (Fig. A y B)

Luego de construir el nicho y diseñar la distribución de las cañerías, estará en condiciones de instalar el piso para ducha.

Se recomienda instalar en este paso aislamiento de fibra de vidrio con revestimiento de papel Kraft o un colchón de fibras sin revestimiento de papel con una película impermeable (material polimérico) de 4 mil. entre las vigas descubiertas y el nicho.

PASO 2:

INSTALACIÓN DEL PISO PARA DUCHA

A. El piso para ducha DURABASE® **NO DEBE** instalarse sobre las juntas expuestas del suelo. Si el lugar donde desea colocar el piso para la ducha no cuenta con una base adecuada, deberá instalar como soporte una sección de contrachapado (CDX) del mismo grosor que la base del suelo circundante. (Fig. B)

Para evitar fisuras, se recomienda el uso de tornillos para madera tipo deck de al menos 3" (7.6 cm) a fin de sujetar la base a las juntas del suelo, en especial debajo del piso para ducha en el área del nicho.

B. Tal como se indica en la sección "Presentación preliminar" (Fig. A), se requiere una apertura cuadrangular de 5 pulgadas (12.7 cm) de lado sobre la base del suelo o loza en los ejes longitudinales del nicho para el desagüe de la ducha. La conexión del desagüe requiere una tubería DWV de 2" (5.1 cm).

Antes de finalizar la instalación del piso, es preciso cortar la parte superior de la tubería de desagüe a la misma altura que la parte superior de la base.

Para garantizar que la base del suelo se encuentra nivelada, coloque provisoriamente el piso para ducha en el lugar donde desea instalarlo.

INSTALLATION

ÉTAPE 1 :

Après avoir choisi l'emplacement de votre douche DURAWALL® et DURABASE®, vous devez construire une alcôve adéquate. Évaluez bien tous vos besoins relatifs aux travaux de plomberie (conduites d'alimentation, aération, siphon), conformément aux normes de construction locales. Pour les dimensions, consultez les illustrations relatives à la plomberie brute. (Fig. A et B)

Après avoir construit votre alcôve et déterminé vos besoins relatifs aux travaux de plomberie, vous pouvez procéder à l'installation du bac à douche.

C'est le moment idéal pour installer le système d'isolation en fibre de verre, à panneau nu ou Kraft, avec un pare-vapeur de 4 mm entre les montants apparents et votre alcôve.

ÉTAPE 2 :

INSTALLATION DU BAC À DOUCHE

A. Le bac à douche DURABASE® NE **DOIT PAS** être installé sur des solives de plancher exposées. Si l'emplacement choisi ne possède pas de sous-plancher, fixez un morceau de membrane d'étanchéité CDX de la même épaisseur que le sous-plancher environnant afin que le bac à douche soit entièrement supporté. (Fig. B)

Afin d'éviter tout craquement, nous vous recommandons d'utiliser des vis pour terrasse (3 po de longueur minimum) pour fixer le sous-plancher aux solives, surtout sous le bac à douche dans l'alcôve.

B. Comme indiqué dans les installations relatives à la plomberie brute (Fig. A), une ouverture carrée de 5 po dans le sous-plancher ou le bloc est requise au niveau des axes de l'alcôve pour introduire le siphon de la douche. Le siphon doit être fixé à un tuyau DWV de 2 po (5,1 cm).

Le haut du tuyau d'évacuation doit être coupé au même niveau que le haut du sous-plancher avant l'installation finale du bac à douche.

Testez le bac à douche pour vous assurer que le sous-plancher est bien de niveau.

C. Place shower floor directly on sub-floor or slab, and level floor in both directions. Place level along top edge of tile flanges. Do not use floor area which is tapered for water drainage.

You may want to install shower floor in a bed of gypsum cement or panel/floor adhesive for additional support.

C. Coloque el piso para ducha directamente sobre la losa o la base del suelo y nivélelo en ambas direcciones. Sitúe el nivel de burbuja a lo largo del extremo superior de los rebordes de los azulejos. No utilice el área convergente del piso para el desagüe.

Si desea contar con soporte adicional, puede instalar el piso para ducha sobre una capa de pegamento para yeso o adhesivo para pisos o paneles.

C. Placez le bac à douche directement sur le sous-plancher ou le bloc, et nivelez le sol dans les deux sens. Placez le niveau sur l'arête supérieure des bords carrelés. Pour l'évacuation des eaux, vous ne devez pas utiliser une zone de plancher amincie.

Vous pouvez installer le bac à douche sur une couche de plâtre ou de colle pour panneau ou plancher afin d'obtenir un support supplémentaire.

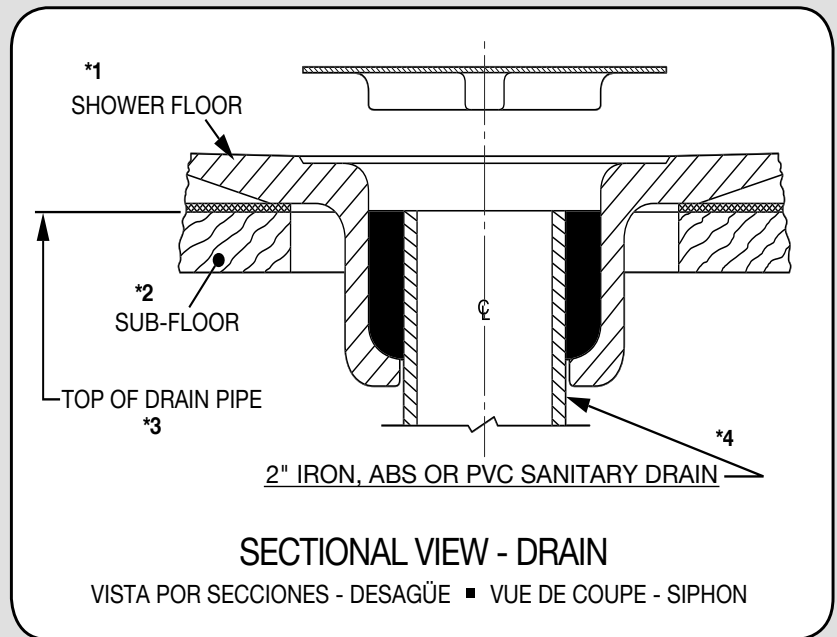
Fig. C

Cuadro C

- *1 Piso de la ducha
- *2 De la base del suelo
- *3 Vista superior de tubería de desagüe
- *4 Desagüe sanitario de PVC, ABS o hierro de 2" (5.1 cm)

Le schéma C

- *1 Bac à douche
- *2 Du sous-plancher
- *3 Haut du tuyau d'évacuation
- *4 Siphon sanitaire métallique, ABS ou PVC 2" (5,1 cm)



D. Seal drain by installing drain seal around 2" (inch) waste pipe. Apply liquid soap to the inside and outside of drain seal (to act as a lubricant) prior to installation.

Tamp in place to bottom of drain body using a 1/4" (inch) diameter rod. Make sure top of drain seal is even with top of 2" (inch) waste pipe as shown in sectional view and in full compliance with local code regulations pertaining to below floor waste connections. (Fig. C)

D. Instale la junta de estanqueidad en el tubo de desagüe de 2" para sellar el desagüe. Lubrique el interior de la junta con jabón líquido antes de instalarla. Inserte la junta en el fondo del desagüe con una varilla de 1/4" de diámetro. Asegúrese de que la parte superior de la junta esté al mismo nivel que la del tubo de desagüe de 2", tal como se muestra en la vista por secciones (fig. C) y de conformidad con las regulaciones locales relativas a los conductos de desagüe colocados bajo piso.

D. Sceller le drain en installant le joint d'étanchéité sur le tuyau d'évacuation de 2 po. Lubrifier l'intérieur du joint avec du savon à vaisselle avant de l'installer.

Insérer le joint dans le drain à l'aide d'une tige de 1/4 po de diamètre. S'assurer que le dessus du joint d'étanchéité arrive à la même hauteur que celui du tuyau d'évacuation de 2 po, comme illustré sur la vue en coupe (fig. C) et conformément aux réglementations locales en matière de tuyauterie d'évacuation sous-terre.

E. You have been furnished with (6) mounting clips to secure the shower floor. Position (2) two clips per side at stud centers and securely fasten with screws provided. (Fig. D)

E. La unidad incluye seis (6) abrazaderas para la sujeción del piso para ducha. Coloque dos (2) abrazaderas por lateral en los centros de las vigas y sujételas con los tornillos suministrados. (Fig. D)

E. Vous avez en votre possession six (6) fixations destinées au bac à douche. Placez deux (2) fixations par côté au centre des lattes et fixez solidement à l'aide des vis fournies. (Fig. D)

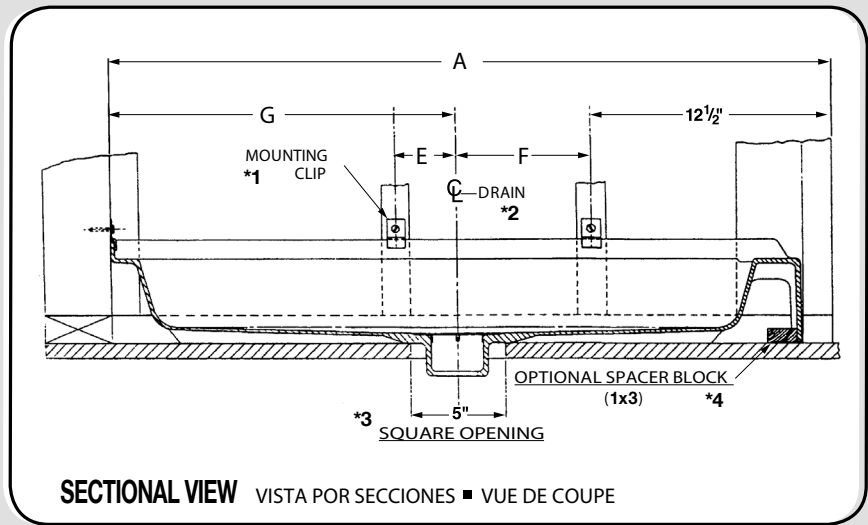
Fig. D

Cuadro D

- *1 Abrazaderas
- *2 Desagüe
- *3 Abertura cuadrangular
- *4 Bloque separador opcional (1 x 3)

Le schéma D

- *1 Fixation
- *2 Siphon
- *3 Ouverture carrée
- *4 Bloc d'espacement (1 x 3) en option



SECTIONAL VIEW VISTA POR SECCIONES ■ VUE DE COUPE

After you have installed your shower floor and made your sanitary drain-waste-vent stack connections you are now ready to assemble and install your (3) three piece Molded Fiberglass DURAWALL® shower wall.

Luego de completar la instalación del piso y la conexión de las tuberías de desagüe, evacuación y ventilación, estará en condiciones de montar e instalar los tres (3) paneles para ducha de fibra de vidrio moldeada DURAWALL®.

Après avoir installé votre bac à douche et établi vos raccordements d'évacuation, vous pouvez commencer à assembler et à installer vos parois de douche DURAWALL® à trois (3) pièces en fibre de verre moulée.

STEP 3:

SHOWER WALL INSTALLATION

Remove foam shipping blocks from Center Panel before beginning Shower Wall installation.

A. One of the side panels will require drilling for the mixing/control valve handle(s). The showerhead may be located through the side panel or above it (which ever you chose in your rough plumbing). Double check all measurements before you do any drilling. The drilling should be completed before the unit is installed. Drill from the finished (inside) surface.

PASO 3:

INSTALACIÓN DE LOS PANELES PARA DUCHA

Retire los bloques de protección de espuma del panel central antes de iniciar la instalación de la pared de ducha.

A. Es menester perforar uno de los paneles laterales para la instalación de las llaves de la válvula de control / mezcla. La regadera puede colocarse a través del panel lateral o sobre éste (de acuerdo con el diseño de distribución de tuberías escogido). Antes de efectuar las perforaciones, confirme que todas las medidas sean correctas. Es preciso efectuar las perforaciones antes de instalar la unidad. Para llevar a cabo la perforación, comience desde la superficie revestida (interior).

ÉTAPE 3 :

INSTALLATION DES PAROIS DE DOUCHE

Retirer les blocs de mousse de polystyrène du panneau central avant de commencer l'installation de la paroi de douche.

A. Vous devrez percer l'un des panneaux latéraux pour le passage de la robinetterie. Vous pouvez placer la pomme de douche dans le panneau latéral, ou au-dessus. Vérifiez bien toutes les mesures avant d'effectuer le perçage. Les trous doivent être percés avant l'installation de l'unité. Percez à partir de la surface finie (intérieure).

B. The Center and Side Panels have a mounting flange that is designed to accept standard deck screws, the positioning of the studs and bracing have been laid-out to give maximum support (horizontally and vertically) behind these flanges. The mounting flanges have pre-marked holes. To avoid cracking the flange, it is recommended that you pre-drill all of the holes with a $\frac{5}{32}$ " (inch) diameter drill bit.

Optional:

Countersink predrilled holes in mounting flange for a flush fit deck screw. (Fig. I).

C. To avoid any creaking or bowing that may take place with normal settling of the structure, it is mandatory that every pre-marked mounting hole be utilized.

D. If a shower door (enclosure) or curtain rod is to be installed with the unit, we recommend bonding a piece of 1 x 3 furring strip to the backside of each Side Panel prior to installation of the unit. Use adhesive recommended for bathtub and shower walls.

(Fig. E & I)

To determine the approximate opening for the shower door (enclosure), subtract 2" (5.08 cm) from the threshold width of the shower floor. **Example:** 3248M has a 48" threshold. 48" (121.92 cm). less 2" = 46" (116.84 cm).

Maximum door height can be 72" (182.88 cm).

B. El panel central y los laterales cuentan con un reborde de montaje que permite el uso de tornillos para madera tipo deck estándar; asimismo, la posición de las vigas y los apuntalamientos ubicados detrás del reborde ofrecen un máximo soporte tanto horizontal como vertical. Los rebordes de montaje cuentan con orificios marcados. Para evitar grietas, se recomienda realizar una perforación preliminar con una broca de $\frac{5}{32}$ ".

Facultativo:

Avellane los agujeros pretaladrados para plataforma queden embutidos en el reborde de montaje (Fig. I).

C. Para evitar fisuras o desviaciones durante el armado de la estructura, resulta esencial utilizar todos los orificios de montaje marcados.

D. Si ha de instalar una puerta para ducha (cerramiento) o una varilla para cortina, se recomienda pegar listones de enrasado de 1 x 3 en la parte posterior de cada panel lateral con anterioridad a la instalación de la unidad. El adhesivo del uso recomendó para paredes de bañera y la ducha.

(Fig. E y I)

Para determinar la apertura aproximada necesaria para instalar la puerta o cerramiento, reste 2" (5.08 cm) del anch debumbral del piso de la ducha. **Por ejemplo:** 3248M tiene un umbral de 48" (121.92 cm). 48" menos 2" = 46" (116.84 cm).

La puerta no puede exceder los 72" (182.88 cm) de altura.

B. Le panneau central et les panneaux latéraux disposent d'un bord de fixation compatible avec les vis de type plancher standard. Les lattes et le contreventement ont été positionnés de façon à assurer un support maximum (horizontal et vertical) derrière ces bords. L'emplacement des trous sur les bords de fixation est prémarqué. Pour éviter le craquement du bord, nous vous recommandons de percer à l'avance tous les trous à l'aide d'un foret de $\frac{5}{32}$ po de diamètre.

Facultatif:

L'encastrement des vis à bois nécessite des trous fraisés prépercés dans la bride de fixation (Fig. I).

C. Pour éviter les cambures ou craquements éventuels pendant le processus normal de tassement de la structure, vous devez impérativement percer chaque trou de fixation prémarqué.

D. Si vous devez installer une porte de douche (enceinte) ou une tringle à rideau, nous vous recommandons de coller une fourrure 1 x 3 au dos de chaque panneau latéral avant de procéder à l'installation de l'unité. L'adhésif d'usage a recommandé pour les murs de baignoire et douche.

(Fig. E et I)

Pour déterminer l'ouverture approximative de la porte de douche (enceinte), soustrayez 2" po (2,08 cm) de la largeur de seuil du bac à douche. **Exemple :** 3248M = largeur de 48 po (121,92 cm). 48 po moins 2" po = 46" po (116,84 cm).

Hauteur maximum de la porte : 72 po (182,88 cm).



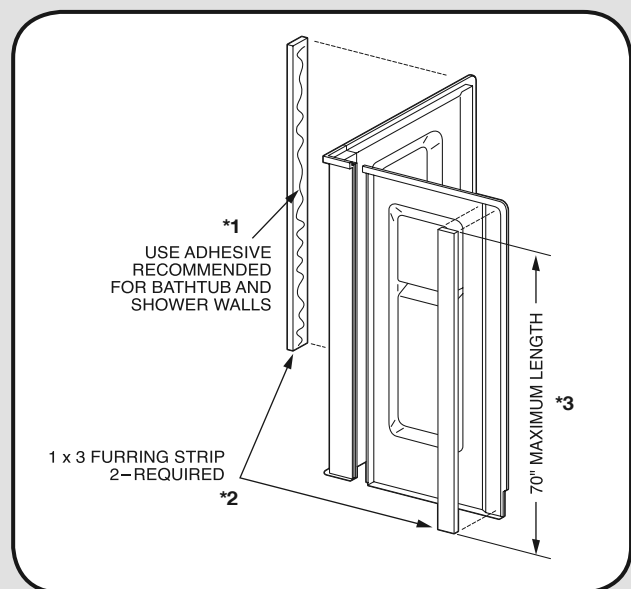
Fig. E

Cuadro E

- *1 El adhesivo del uso recomendó para paredes de bañera y la ducha
- *2 Listón de enrasado de 1x3 (se requieren 2)
- *3 Altura máxima: 70" (177 cm)

Le schéma E

- *1 L'adhésif d'usage a recommandé pour les murs de baignoire et douche
- *2 Fourrure 1 x 3 – 2 fourrures requises
- *3 Longueur maximum : 70 po



STEP 4:

A. At this time dry fit all three panels. Start by securing center panel to stud with (1) one deck screw in the center hole of the top mounting flange.

B. The Side Panel has a blade that inserts into a corresponding slot in the Center Panel. Align and insert the blade of the Side Panel into the slot. (Fig. F) Top edges should be level. Repeat above procedure for remaining side panel.

PASO 4:

A. Ensamble los tres paneles. Primero fije el panel central a al viga insertando un (1) tornillo para plataforma en el agujero central del reborde de montaje de arriba.

B. El Panel del Lado tiene una hoja que inserta en una correspondiente ranura en el Panel de Rincón. Alinee e inserte la hoja del panel de lado en la ranura. (Fig. F) Los bordes superiores de ambos paneles deben coincidir. Repita el procedimiento para montar el otro panel lateral.

ÉTAPE 4 :

A. Assemblage des trois panneaux. Fixer le panneau central à la latte en insérant une (1) vis à bois dans le trou du centre de la bride de fixation du haut.

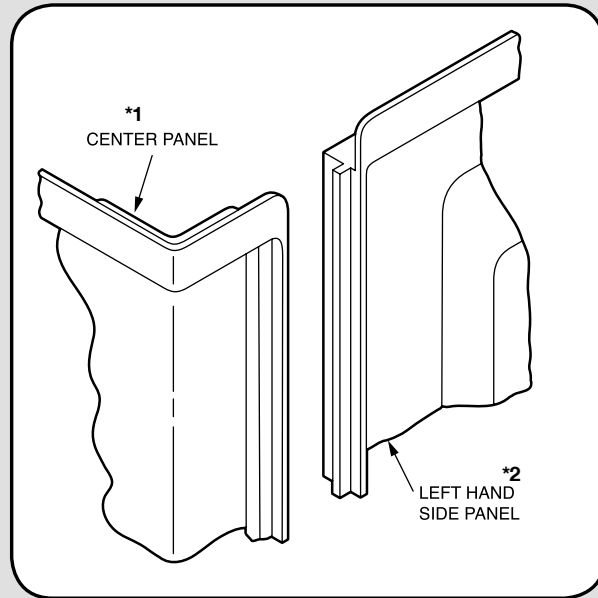
B. Le Panneau Latéral a une lame qui insère dans une entaille correspondante dans le Panneau de Coin. Aligner et insérer la lame du Panneau Latéral dans l'entaille. (Fig. F) Les arêtes supérieures doivent être au même niveau. Répétez la procédure susmentionnée pour le panneau latéral restant.

**Fig. F****Cuadro F**

- *1 Panel central
- *2 Panel lateral izquierdo

Le schéma F

- *1 Panneau central
- *2 Panneau supérieur gauche



C. Check to see if the Side Panels are vertically plumb - if they are continue to STEP 5.

If the Side Panels are “out-of plumb”, loosen the Center Panels screw and shim as required to plumb.

Proceed to STEP 5.

C. Compruebe que los paneles laterales estén bien derechos. Si lo están, continúe con el PASO 5.

Si los paneles laterales no están derechos, afloje el tornillo del panel central y cácelos según resulte necesario.

Prosiga con el PASO 5.

C. Vérifier que les panneaux latéraux sont d'aplomb: s'ils le sont, passer à l'ÉTAPE 5.

Si les panneaux latéraux ne sont pas d'aplomb, desserrer la vis du panneau central, puis caler les panneaux jusqu'à ce qu'ils aient la bonne position.

Passer à l'ÉTAPE 5.

STEP 5:**FINAL INSTALLATION**

A. Apply a bead of silicone sealant, approximately centered on the narrow flanges of the shower floor (both sides and back), and also where the Side Panel contacts the threshold. (Fig. G)

To eliminate vibration on the center or side panels, apply a bead of silicone sealant to the stud face that makes contact with the back surfaces of these panels.

PASO 5:**INSTALACIÓN FINAL**

A. Coloque una capa de impermeabilizador de silicona aproximadamente en el centro de los rebordes angostos del piso de ducha (en ambos laterales y la parte posterior) y en la unión entre el panel lateral y el umbral. (Fig. G)

A fin de eliminar vibraciones en el panel central y en los laterales, aplique un reborde de impermeabilizador de silicona sobre la cara de la viga que se encuentra en contacto con las superficies posteriores de los paneles.

ÉTAPE 5 :**INSTALLATION FINALE**

A. Appliquez une ligne de mastic silicone, en la centrant à peu près sur les bords étroits du bac à douche (sur les deux côtés et à l'arrière), et aussi sur le point de contact entre le panneau latéral et le seuil. (Fig. G)

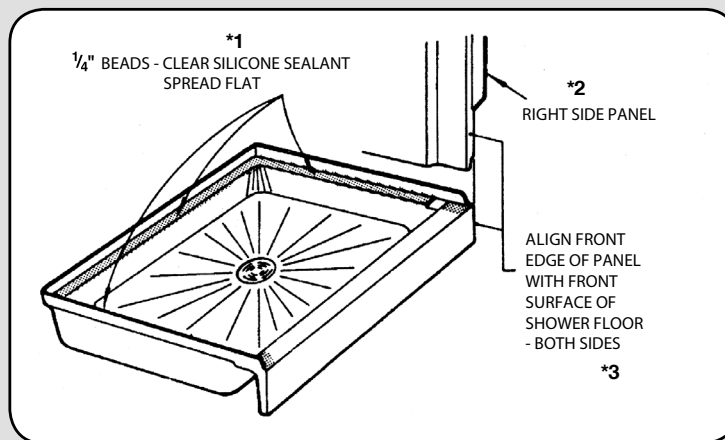
Pour éliminer les vibrations sur le panneau central ou les panneaux latéraux, appliquez une ligne de mastic silicone sur la face de la latte entrant en contact avec l'arrière de ces panneaux.

Fig. G**Cuadro G**

- *1 Rebordes de 1/4" (6.35 mm) de impermeabilizador de silicona
- *2 Panel lateral derecho
- *3 Alinee ambos laterales del borde frontal del panel con la superficie delantera del piso para ducha

Le schéma G

- *1 Lignes de 1/4 po (6,35 mm) – mastic silicone transparent étalé
- *2 Panneau latéral droit
- *3 Alignez l'arête frontale du panneau avec l'avant du bac à douche - des deux côtés



B. Set Center Panel in place on shower floor, press downward to compress silicone bead. Once again attach to stud with (1) one deck screw in center hole of mounting flange. Install Side Panels, ensure plumb condition.

Optional: Apply a bead of silicone in the slot of Center Panel and assemble. Wipe away any excess silicone sealant that may have seeped out onto the surface. (Fig. H).

B. Coloque el panel central en la base de la ducha y presiónelo hacia abajo para comprimir la capa de silicona. Fijelo nuevamente a la viga insertando un (1) tornillo para plataforma en el agujero central del reborde de montaje. Instale los paneles laterales y asegúrese de que estén derechos.

Facultativo: Aplique una capa de sellante de silicona en la ranura del panel central antes de ensamblar. Luego limpie el exceso (Fig. H).

B. Placer le panneau central sur la base de douche, puis exercer une pression pour compresser la ligne de silicone. Fixer de nouveau à la latte en insérant une (1) vis à bois dans le trou du centre de la bride de fixation. Installer les panneaux latéraux en veillant à ce qu'ils soient d'aplomb.

Facultatif: Ajouter une ligne de scellant au silicone dans l'entaille du panneau central, puis l'assembler. Essuyer l'excédent (Fig. H).

Fig. H

Cuadro H

- *1 Opcional: aplique una capa de impermeabilizador de silicona sobre ambos lados de la ranura
- *2 Lámina
- *3 Panel central
- *4 Panel lateral derecho

Le schéma H

- *1 Facultatif : appliquez une ligne de mastic silicone transparent sur cette rainure - des deux côtés
- *2 Lame
- *3 Panneau central
- *4 Panneau latéral droit

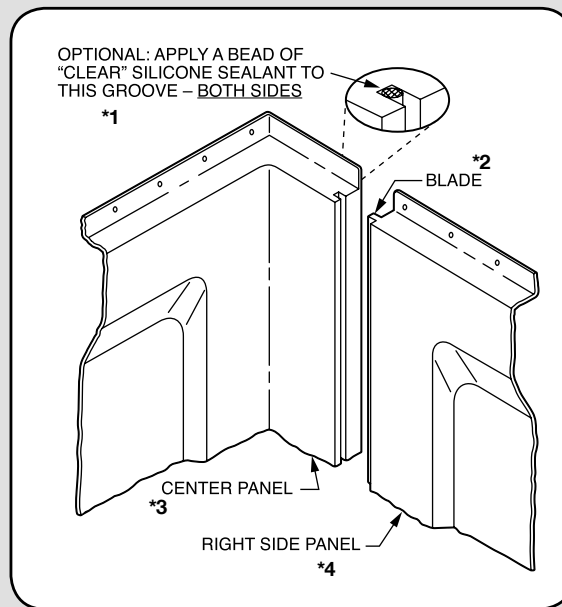


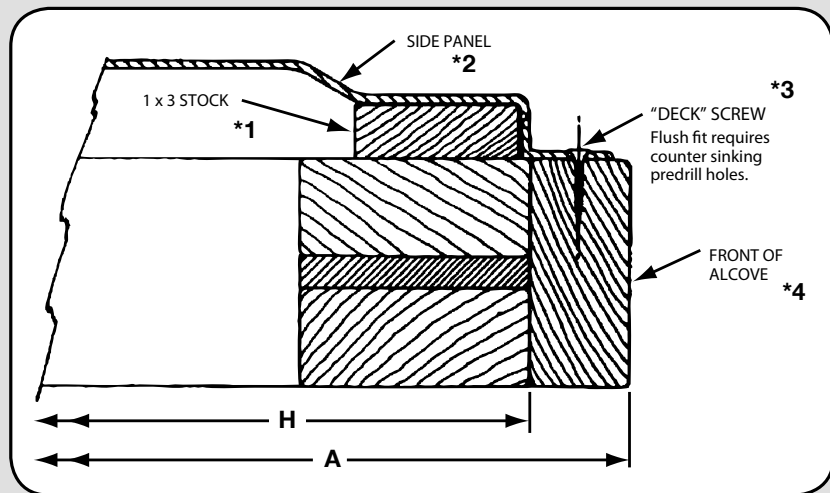
Fig. I

Cuadro I

- *1 Estructura de 1 x 3
- *2 Panel lateral
- *3 Tornillos para plataformas – Para una correcta nivelación de los orificios preperforados, es necesario utilizar un avellanador
- *4 Vista frontal del nicho

Le schéma I

- *1 Stock 1 x 3
- *2 Panneau latéral
- *3 Vis à bois – L'encastrement nécessite des trous prépercés
- *4 Avant de l'alcôve



Model • Modelo • Modèle	H	A
732	32"	33½"
736	36"	37½"
748-32	32"	33½"
748-34	34"	35½"

C. Install deck screws into all pre-drilled holes in mounting flanges on Center and Side Panels for maximum support of unit.

D. To finish off your alcove area, we recommend the use of water resistant sheetrock (green board).

E. Before installing your control handle(s) and showerhead, apply a bead of silicone sealant around the holes.

C. Palnserne tornillos para plataforma en reborde de montaje (paneles central y laterales) para una solidez máxima.

D. Para el acabado del área del nicho, se recomienda utilizar placas Sheetrock resistentes al agua (placa verde).

E. Antes de proceder a instalar la regadera y las llaves, aplique un reborde de impermeabilizador de silicona alrededor de los orificios.

C. Insérer des vis à bois dans tous les trous prépercés des brides de fixation (panneaux central et latéraux) pour une solidité maximale.

D. Pour terminer l'alcôve, nous vous recommandons d'utiliser une plaque de plâtre imperméable.

E. Avant d'installer la robinetterie et la pomme de douche, appliquez une couche de mastic silicone autour des trous.

CARE & CLEANING

The surface of your DURAWALL® and DURABASE® shower may be cleaned with a mild soap solution in warm water using a soft cloth.

When using a cleaner product, carefully read the label to ensure that the cleaner is safe for use on the material. Stubborn stains can be cleaned using “Soft Scrub®” by Clorox®, “Tub & Tile Cleaner®” by Lysol® or a powdered detergent such as “Spic-n-Span®.”

Do not allow cleaners to sit or soak on the surface. Wipe surface clean and rinse completely with water immediately after cleaner application. Rinse and dry any overspray on nearby surfaces.

Never use abrasive scouring powder or steel wool pads, as they will scratch the surface.

A periodic coating of a high quality marine or automotive polish will help retain the finish.

CUIDADO Y LIMPIEZA

La superficie de la unidad DURAWALL® y DURABASE® puede limpiarse con un paño embebido en una solución de jabón suave y agua tibia.

Si desea usar un producto de limpieza, lea atentamente la etiqueta para asegurarse de que pueda utilizarse con este material. Las manchas difíciles pueden limpiarse con “Soft Scrub®” de Clorox®, “Tub & Tile Cleaner®” de Lysol® o con un detergente en polvo, como por ejemplo, “Spic-n-Span®.”

No deje que los productos de limpieza descansen sobre la superficie. Limpie las superficies con un trapo y enjuáguelas con agua de inmediato después de aplicar el producto de limpieza. Limpie y seque todas las salpicaduras que queden cerca de las superficies.

Para no rayar la superficie evite el uso de polvos abrasivos y esponjas de metal.

Para prolongar el acabado, coloque periódicamente una capa de cera para autos o cera marina.

SOIN ET NETTOYAGE

Pour nettoyer la surface de votre douche DURAWALL® et DURABASE®, utilisez un chiffon doux préalablement trempé dans de l'eau chaude légèrement savonneuse.

Si vous utilisez un produit nettoyant, lisez attentivement la notice afin de vous assurer qu'il peut être utilisé sur ce type de surface. Pour venir à bout des taches résistantes, utilisez Soft Scrub® de Clorox®, Tub & Tile Cleaner® de Lysol® ou un détergent en poudre tel que Spic-n-Span®.

Ne laissez pas les produits nettoyant agir ou pénétrer. Nettoyez la surface, puis rincez-la immédiatement à l'eau après l'application du produit nettoyant. Rincez et séchez tout excédent sur les surfaces adjacentes.

N'utilisez jamais de poudre décapante abrasive ou d'éponges métalliques car cela rayerait la surface.

L'utilisation régulière d'un produit d'entretien de marine ou de pâte à polir pour carrosserie permet de conserver une belle finition plus longtemps.

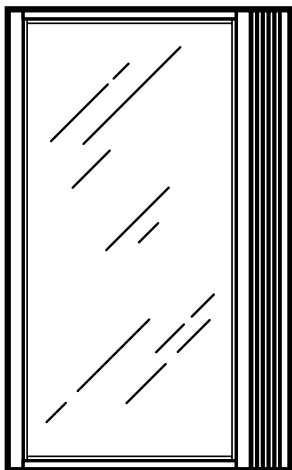
SHOWER DOORS (ORDER SEPARATELY)

PUERTA DE LA DUCHA (ORDEN POR SEPARADO) • PORTE DE DOUCHE (COMMANDE SÉPARÉMENT)

Mustee produces numerous optional shower doors in a variety of finishes to complete your installation. Please visit www.mustee.com for complete information.

Mustee produce muchas puertas de la ducha opcionales en una variedad de fines metálicos para completar su instalación. Visite por favor www.mustee.com para la información completa.

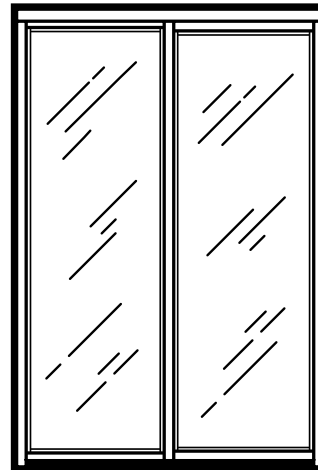
Mustee produit beaucoup de douche de portes facultatives dans un assortiment de fins en métal pour compléter votre installation. S'il vous plaît visiter www.mustee.com pour les informations completes.



Pivot Doors for square showers

Pivot puertas para la ducha
cuadradas

Pivoter des portes pour le
douche carrées



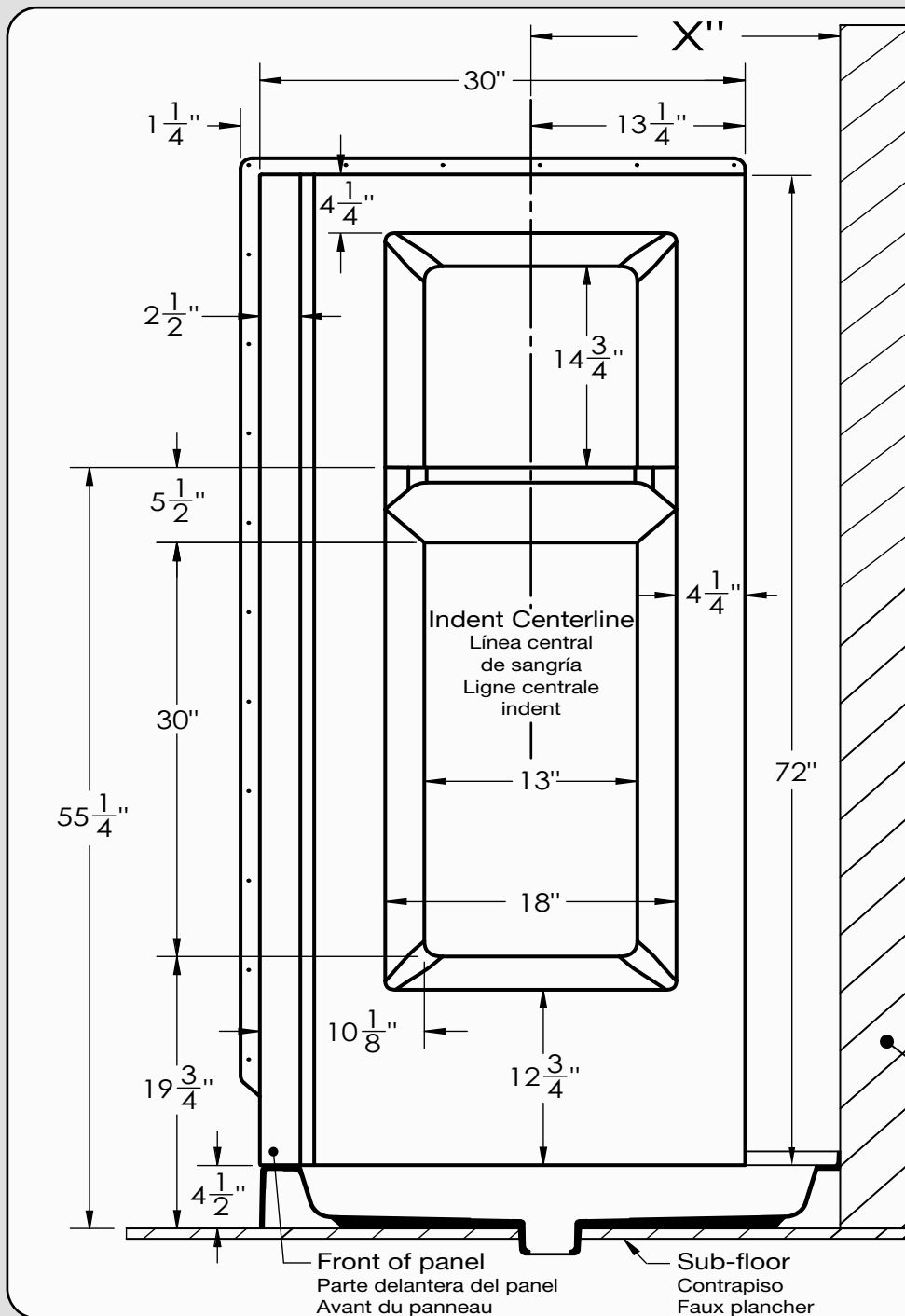
By-Pass Doors for rectangular showers

Deslizar puertas para la ducha
rectangulares

Coulissantes les portes pour le
douche rectangulaire

Fig. J

Cuadro J
Le schéma J



X = SIDE PANEL CENTER LINE
DISTANCE TO STUD FACE
X = Distancia entre la línea del centro del
panel lateral y la parte delantera del
montante
X = Distance entre le centre du panneau
latéral et la face du montant

Models Modelos Modèles	X
732	15 1/4"
736	19 1/4"
748-32	15 1/4"
748-34	17 1/4"

Left Hand Side Panel Shown
Se muestra el panel lateral izquierdo
Panneau latéral gauche illustré

Back wall of alcove
Pared trasera del nicho
Mur arrière de l'alcôve

INSTALLATION QUESTIONS

Questions on the installation or missing parts, call 216-267-3100 or e-mail customerservice@mustee.com for assistance. Hours of operation are Monday to Friday, 8:30 a.m. to 4:30 p.m. E.S.T.

Please have the installation manual available when calling. DO NOT RETURN PRODUCT TO THE PLACE OF PURCHASE. Go to www.mustee.com to see warranty information.

DESEA HACER ALGUNA PREGUNTA

Para cualquier pregunta relacionada con la instalación o en caso que falten piezas, comuníquese con el 216-267-3100 o escriba al customerservice@mustee.com para recibir asistencia. El horario de atención es de lunes a viernes de 8:30 am a 4:30 pm E.S.T.

Le agradecemos tener el manual de instalación a su alcance cuando llame. NO DEVUELVA EL PRODUCTO AL SITIO DE COMPRA. Visite www.mustee.com para información sobre la garantía.

DES QUESTIONS SUR L'INSTALLATION

Si vous avez des questions sur l'installation ou qu'il vous manque certaines pièces, composez le 216-267-3100 ou envoyez un courriel à l'adresse customerservice@mustee.com pour obtenir de l'aide. Heures d'ouverture : Du lundi au vendredi, de 8h30 à 16h30, heure de l'est des États-Unis.

N'oubliez pas de vous munir du manuel d'installation lorsque vous nous appelez. IL EST INUTILE DE RAMENER LE PRODUIT DANS LE MAGASIN OÙ VOUS L'AVEZ ACHETÉ. Visiter le www.mustee.com pour obtenir des renseignements sur la garantie.

As a company committed to continuous improvement, the specifications in this installation manual are subject to change without notice.

Somos una empresa comprometida con el perfeccionamiento constante, por lo que las especificaciones para la instalación de este producto podrían cambiar sin previo aviso. Notre entreprise cherchant toujours à améliorer ses produits, les spécifications de ce manuel d'installation peuvent être modifiées sans préavis.



Preferred by the "Pros"

SI-213 (06-20)

Patented and patents pending. Made and Printed in U.S.A. Patentes y patentado pendientes. Hecho e impreso en U.S.A. Breveté et brevets en attente. Fabriqué et imprimé aux États-Unis